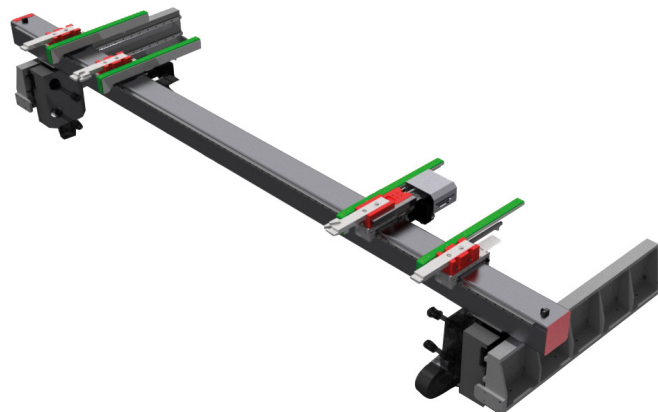


ASSI DISPONIBILI:

XR / XRZZ / XRZZX5 / XRZZX5X6

Corse disponibili su tabella generale, dati standard in base agli assi disponibili



ASSE X	
Modulo	2
Passo	6,28
N° denti pignone	22
Riduttore	W75
Rapporto	1:20
Giro motore mm	6,908
Note	/

ASSE R	
Modulo	2
Passo	6,28
N° denti pignone	18
Riduttore	W75
Rapporto	1:60
Giro motore mm	1,884
Note	/

ASSE Z	
Modulo	1,5
Passo	4,71
N° denti pignone	18
Riduttore	VRL - 05
Rapporto	1:3
Giro motore mm	28,26
Note	/

ASSE X5 - X6	
Modulo	/
Passo	5
N° denti pignone	1
Riduttore	assente
Rapporto	1:2
Giro motore mm	2,5
Note	Vite a ricircolo sfere 16 passo 5